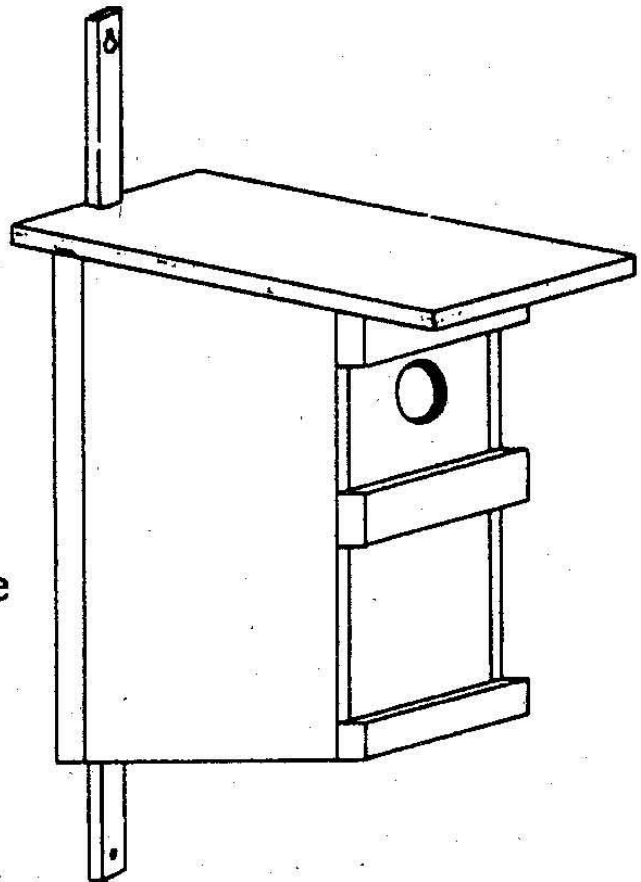


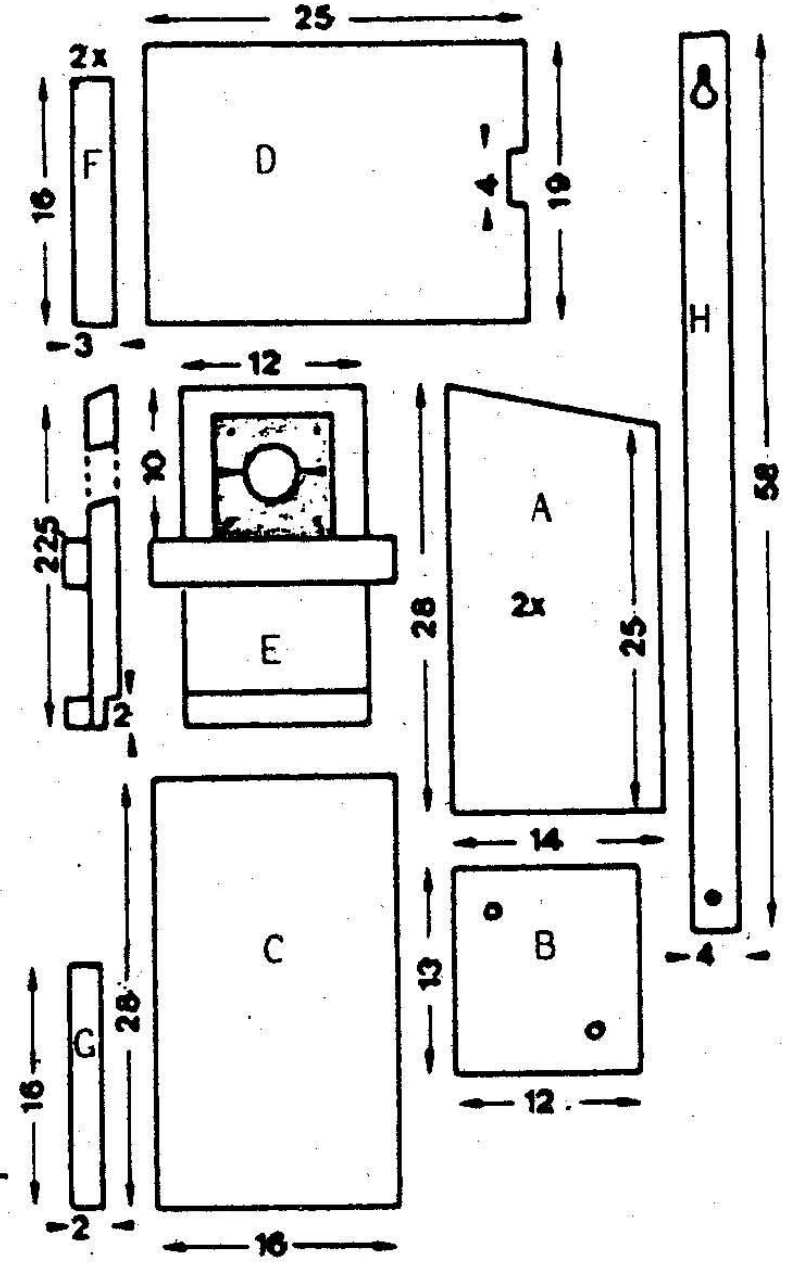
Meisenkasten (normal)  
 Fluglochdurchmesser und Arten  
 siehe Meisenvorbaukasten  
 Flugloch mit Blech beschlagen  
 (gegen Beschädigungen durch Spechte)

- A Seitenteile
- B Boden
- C Rückwand
- D Dach
- E Vorderwand
- F Riegel 2x
- G Riegel unten
- H Aufhängeleiste

Brettstärke 2cm  
 alle Maße in cm



Vorderfront kann zur Kontrolle  
 hochgeschoben und nach vorne  
 geöffnet werden.



Das Flugloch sollte in südliche bis südöstliche Richtung zeigen. Aufhängehöhe 2 - 3 m.